

Sicherungskasten, Sicherungen

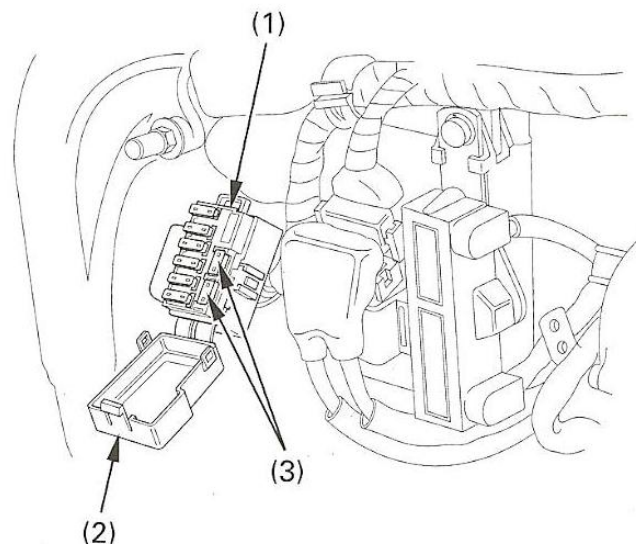
Sicherungskasten:

Der Sicherungskasten (1) befindet sich unter der rechten Seitenabdeckung.

Die vorgeschriebenen Sicherungen weisen die folgenden Werte auf:

10A, 5A

1. Die rechte Seitenabdeckung abnehmen (Seite 36).
2. Die Abdeckung (2) des Sicherungskastens öffnen.
3. Die alte Sicherung herausnehmen und eine neue Sicherung einsetzen.
Die Reservesicherungen (3) befinden sich im Sicherungskasten.
4. Die Abdeckung des Sicherungskastens wieder schließen, dann die rechte Seitenabdeckung anbringen.



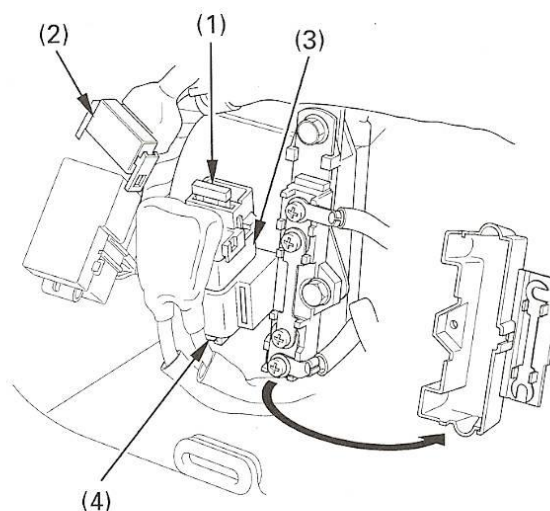
- (1) Sicherungskasten
(2) Sicherungskasten-deckel
(3) Reservesicherungen

Hauptsicherung A:

Die Hauptsicherung A (1) befindet sich unter der rechten Seitenabdeckung. Die vorgeschriebene Sicherung weist den folgenden Widerstandswert auf:

30A

1. Die rechte Seitenabdeckung abnehmen (Seite 36).
2. Den Stecker (2) des Anlassermagnetschalters (3) abziehen.
3. Die alte Sicherung herausnehmen und eine neue Sicherung einsetzen.
Die Reservesicherung (4) befindet sich unter dem Anlassermagnetschalter.
4. Den Stecker wieder anschließen und die rechte Seitenabdeckung anbringen.



- (1) Hauptsicherung A
(2) Kabelstecker
(3) Anlassermagnetschalter
(4) Reservesicherung

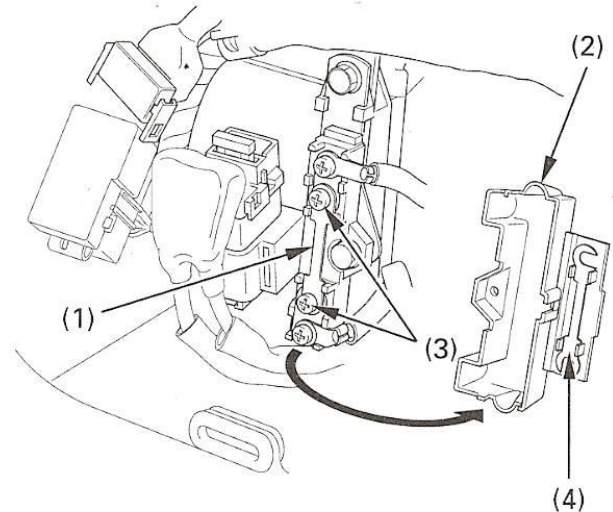
Sicherungskasten, Sicherungen

Hauptsicherung B:

Die Hauptsicherung B (1) befindet sich unter der rechten Seitenabdeckung. Die vorgeschriebene Sicherung weist den folgenden Widerstandswert auf:

55A

1. Um einen Kurzschluß zu vermeiden (siehe Seite 82), ist vor der Überprüfung oder dem Ersetzen einer Sicherung der Zündschalter auf OFF zu stellen und das Minuskabel (–) von der Batterie abzuklemmen.
2. Die rechte Seitenabdeckung abnehmen (Seite 36).
3. Die Abdeckung (2) der Hauptsicherung abnehmen.
4. Die Schrauben (3) lösen, dann die Hauptsicherung B herausnehmen.
Die Reserve-Hauptsicherung (4) ist an der Hauptsicherungsabdeckung befestigt.
Nach dem Ersetzen der Hauptsicherung B die Schrauben wieder festziehen.
5. Die Abdeckung der Hauptsicherung und die rechte Seitenabdeckung wieder anbringen.



- (1) Hauptsicherung B
- (2) Sicherungsabdeckung
- (3) Schrauben
- (4) Reservesicherung